

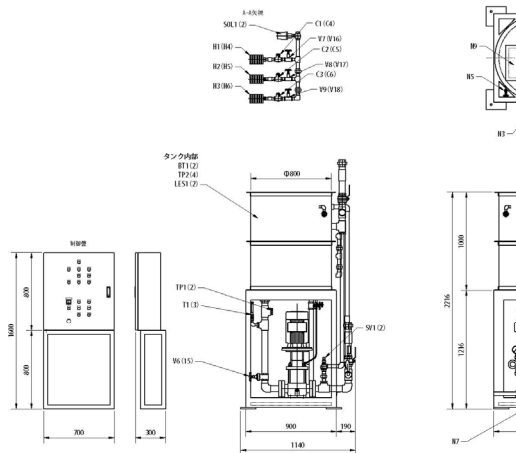
受注 設計・製作 関連事業

～クレーン・コンベア・SUSタンク・冷温水温調設備から
足場、架台まで ご相談下さい～

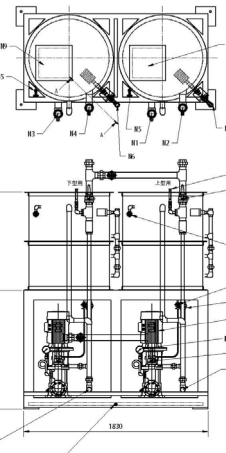


冷水温調用クッションタンク

冷温水温調専用設備・設計・製造・据付

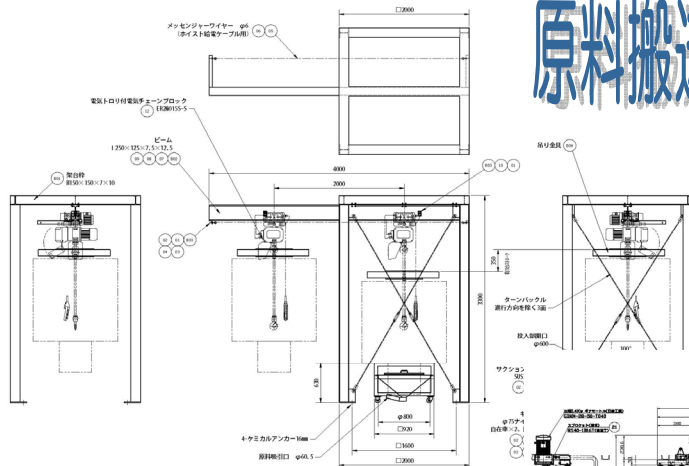


温水循環 タンクユニット (蒸気利用)



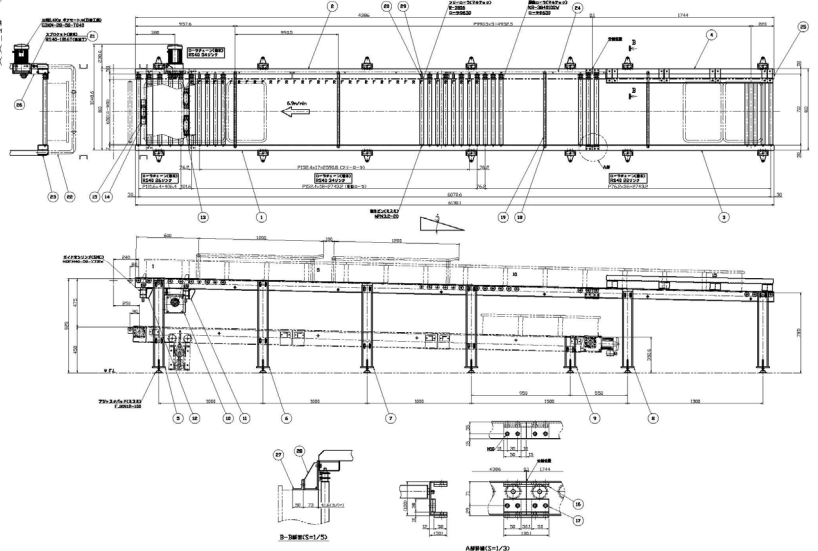
ポンプ・選定・据付
溶接・配管施工

原料搬送関連設備 設計・製造・据付



フレコンバッグ原料 吸引用設備

設計・製造



受付・お問い合わせは

NTS株式会社
東海支店
〒445-0052
愛知県西尾市横手町銭亀37-2
TEL&FAX: 0563-65-8434
青木まで

東海工場
愛知県高浜市小池町2-16-8-101
本社
長野県岡谷市天竜町3-20-34

クレーン・架台等製作物もお任せ下さい

現場での検討、設備計画対応致します。
お気軽にお問い合わせ下さい